

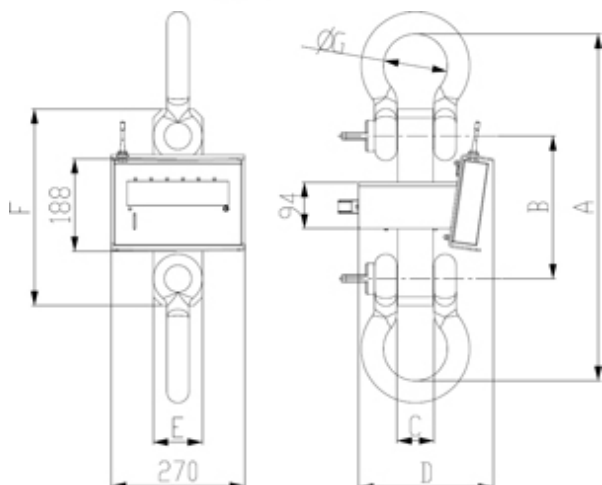
MCW 09 Serien traversvägar



Robust digital traversväg i rostfritt stål med stor 40 mm DOT display för industriellt bruk även i svår miljö. Som option radio-modul för kommunikation med extern utrustning som PC, printer eller fjärrdisplay. .

FUNKTIONER, PRESTANDA

- 40 mm superklar DOT display för bruk i varierande ljusförhållande, justerbar ljusintensitet.
- Levereras med galvaniserat övre och undre schackel
- 5 tangenters tätt membrantangentbord
- Stabilt hölje i rostfritt stål IP67
- Förberedd för 868 MHz radioport för trådlös anslutning till t.ex. PC, fjärrdisplay, printer mm. Maximal räckvidd inomhus ca. 70 m, utomhus ca. 150 m.
- Trådlös fjärrkontroll räckvidd ca. 8m med 4 tangenter.
- Laddningsbart batteri, drifttid ca. 30 timmar, förberedd för externt batteripack för 24/7 drift.
- Digital justering och inställning av parametrar.
- Programmerbart filter och valbar auto-off funktion
- Temperaturområde -10°C till $+40^{\circ}\text{C}$
- Tillhör såsom realtidsklocka, Alibi minne, fjärrdisplay etikett eller remsskrivare, säkerhetskrokar, ringar mm.



Art.nr	A	B	C	D	E	F	G	Egenvikt ca.*
MCW09T12	451	186	52	272,5	100	270	83	30 kg
MCW09T17	592	220	61	272,5	100	320	98	40 kg
MCW09T25	640	290	75	272,5	100	400	130	56 kg
MCW09T35	730	280	82	272,5	105	400	130	70 kg
MCW09T55	1350	350	105	292,5	130	620	180	150 kg

Alla mått angivna i mm

* Inklusive schackel

TILLGÄNGLIGA VERSIONER

Art.nr	Kapacitet ton	Upplösning kg	Med option	Högupplösning
MCW09T12	12	5		2
MCW09T17	17	10		5
MCW09T25	25	10		5
MCW09T35	35	20		10
MCW09T55	55	20		10

Carl Lidén Vågservice
Huskvarnavägen 40
S-554 54 Jönköping

Telefon: +46 (0)36-125780
Fax: +46 (0)36-125789
E-Post: info@carlliden.com

Org.nr: 916521-1542
Bankgiro: 155-8931
www.carlliden.com