

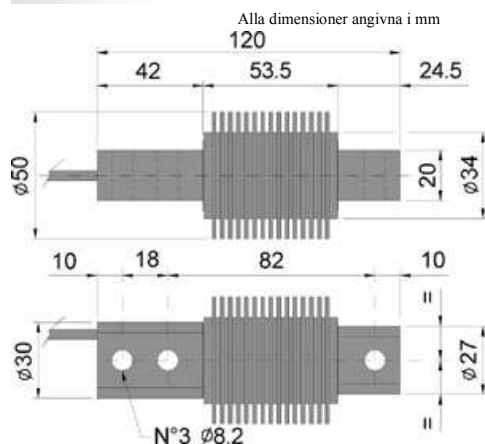
FXC SERIEN, LASTCELL TYP BÖJBALKSGIVARE



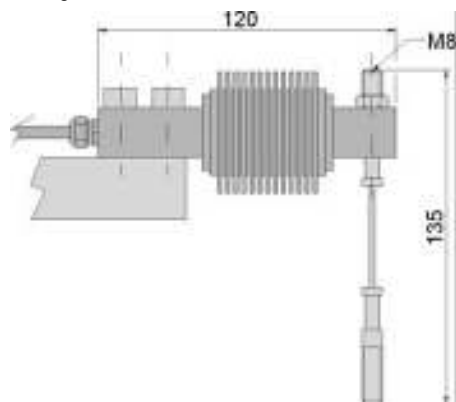
Böjbalksgivare för legal vägning, automatiska vågar, behållarvågar, doseringsvågar mm. Kapaciteter 10 till 200 kg, klass C3. IP68 skyddsklass, tillverkad i rostfritt stål.

FUNKTIONER, PRESTANDA

- Minsta verifieringsskaldel : $V_{Min} = E_{Max} / 10\ 000$
- Max antal verifieringsskaldel: $n_{LC} = 3000$
- Utsignal vid max last: $2\ mV/V \pm 0,1\ \%$
- Kombinerat fel: $0,017\%$ av full last, FS
- Temperaturpåverkan noll: $\pm 0,002\% / ^\circ C$
- Temperaturpåverkan full last : $\pm 0,0012\% / ^\circ C$
- Kompenserat temperaturområde: $-10^\circ C$ till $+40^\circ C$
- Temperaturområde användande: $-20^\circ C$ till $+50^\circ C$
- Kryp efter 30 minuter: $\pm 0,016\%$ FS
- Max matningsspänning: 15 VDC
- Ingångsimpedans: $400 \pm 20\ \Omega$
- Utgångsimpedans: $350 \pm 3\ \Omega$
- Isolationsresistans: $> 5000\ M\Omega$
- Tillåten överlast: 200% FS
- Max överlast: 300% FS
- Nominell rörelse FS: $< 0,4\ mm$
- 4-ledad kabel, längd 3 m, diameter 4 mm



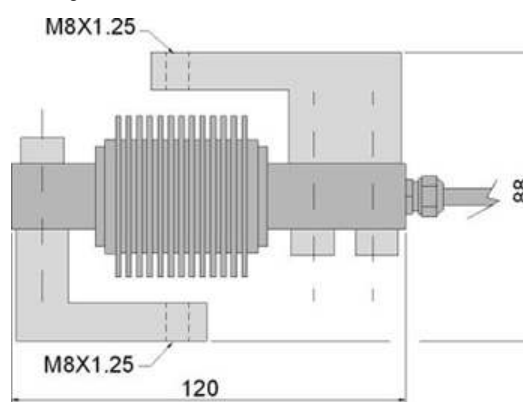
Montagetillbehör KFXC



OPTIONER VID BESTÄLLNING

- OIML R60 certifikat
- ATEX certifikat
- Monteringssatser och div. tillbehör

Montagetillbehör KFXT



TILLGÄNGLIGA VERSIONER

Art nr.	Kapacitet, kg
FXC 10	10
FXC 20	20
FXC 50	50
FXC 100	100
FXC 200	200



CARL LIDÈN VÅGSERVICE
Huskvarnavägen 40
554 54 Jönköping

Tfn 036-125 780
Fax 036-125 789

www.carlliden.com
info@carlliden.com