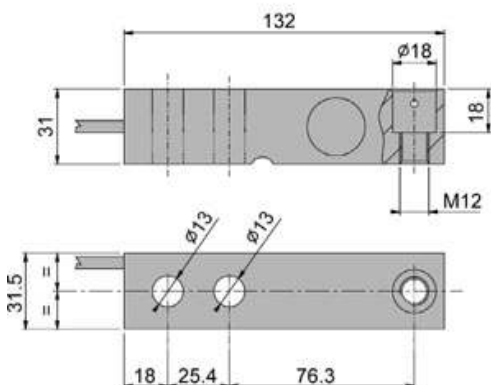


SBK SERIEN, LASTCELL TYP SKJUVKRAFTGIVARE



Lastcell av typen skjuvkraftgivare lämpad för montage i pall och plattformsvågar, tankvågar, behållare mm. Kropp i rostfritt stål IP 68 täthetsklass. Typgodkänd CE-M klass OIML C3.

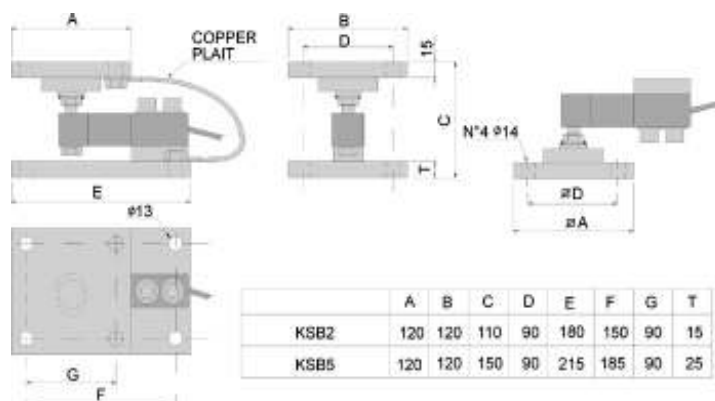
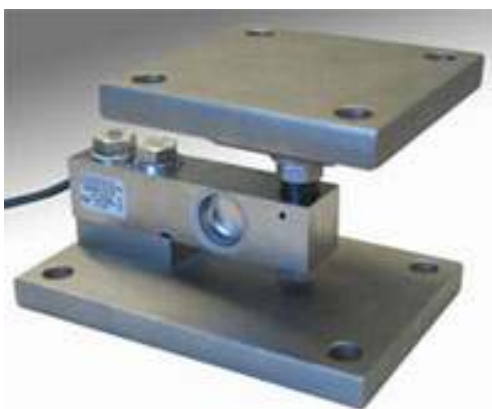
FUNKTIONER, PRESTANDA

- Minsta verifieringsskaldel : $V_{min} = E_{Max} / 10\ 000$
- Max antal verifieringsskaldel: $n_{LC} = 3000$
- Utsignal vid max last: $2\ mV/V \pm 0,1\ \%$
- Kombinerat fel: $0,017\%$ av full last, FS
- Temperaturpåverkan noll: $0,0014\% / ^\circ C$
- Temperaturpåverkan full last : $0,0014\% / ^\circ C$
- Kompenserat temperaturområde: $-10^\circ C$ till $+40^\circ C$
- Temperaturområde användande: $-20^\circ C$ till $+60^\circ C$
- Kryp efter 30 minuter: $<0,024\%$ FS
- Max matningsspänning: 15 VDC
- Ingångsimpedans: $385 \pm 20\ \Omega$
- Utgångsimpedans: $350 \pm 5\ \Omega$
- Isolationsresistans: $> 5000\ M\Omega$
- Tillåten överlast: 150% FS
- Max överlast: 200% FS
- 6-ledad kabel, längd 5 m

FÄRGKOD KABEL

Färg	Funkt ion
Gul	Signal +
Grå	Sense +
Brun	Matning +
Vit	Signal -
Grön	Matning -
Rosa	Sense -

Monteringsats KSB2



TILLGÄNGLIGA VERSIONER

Art nr.	Kapacitet, kg
SBK 300	300
SBK 500	500
SBK 1000	1000
SBK 2000	2000



CARL LIDÈN VÅGSERVICE
Huskvarnavägen 40
554 54 Jönköping

Tfn 036-125 780
Fax 036-125 789

www.carlliden.com
info@carlliden.com