

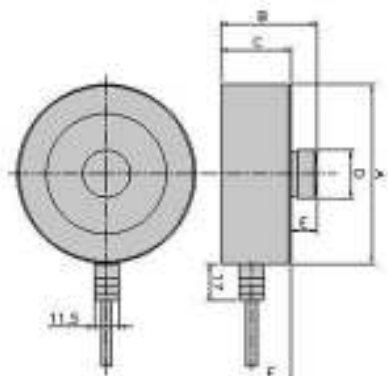
CP SERIEN, LASTCELL av kompressionstyp



Kompressionslastcell med liten bygghöjd. Främst avsedd för montage under t.ex. tankar, silos mm. i kombination med montagekit KCPN. C2 klass, byggd i rostfritt stål IP68 kapslingsklass. Kapacitet 2,5 till 30 ton.

FUNKTIONER, PRESTANDA

- Utsignal vid max last: 2 mV/V $\pm 0,1$ %
- Kombinerat fel: 0,05% av full last, FS
- Temperaturpåverkan noll: $\pm 0,005\%$ / °C
- Temperaturpåverkan full last : $\pm 0,005\%$ / °C
- Kompenserat temperaturområde: -10°C till +40°C
- Temperaturområde användande: -20°C till +70°C
- Kryp efter 30 minuter: $\pm 0,05\%$ FS
- Max matningsspänning: 15 VDC
- Ingångsimpedans: $700 \pm 10 \Omega$
- Utgångsimpedans: $700 \pm 3 \Omega$
- Isolationsresistans: $> 2000 M\Omega$
- Tillåten överlast: 150% FS
- Max överlast: 300% FS
- Nominell rörelse FS: $< 0,5$ mm
- 4-ledad kabel, längd 5 m, diameter 5 mm



Mått mm Kapacitet
2,5 t 5 t 7,5 t 10 t 15 t

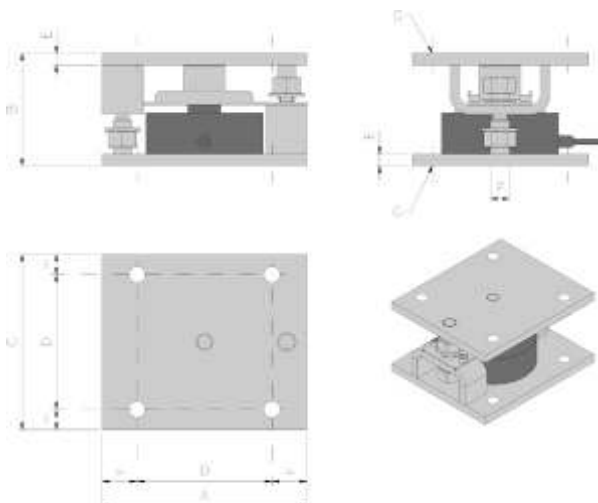
Mått mm	2,5 t	5 t	7,5 t	10 t	15 t
A	82				100
B	44				48,5
C	31				35
D	22				28
E	13				13,5
F	17				21,5



Monteringssats KCPN

30 t

126
54
40
35
14
25,5



	A	B	C	D	E	F	G
0,5, 1, 2, 5, 7,5, 10, 15t	175	96	150	115	10	M16	#14
30 t	230	118	200	160	10	M20	#17

TILLGÄNGLIGA VERSIONER

Art nr.	Kapacitet, kg
CP2500	2 500
CP5000	5 000
CP7500	7 500
CP10000	10 000
CP15000	15 000
CP30000	30 000

CARL LIDÈN VÅGSERVICE
Huskvarnavägen 40
554 54 Jönköping

Tfn 036-125 780
Fax 036-125 789

www.carlliden.com
info@carlliden.com