

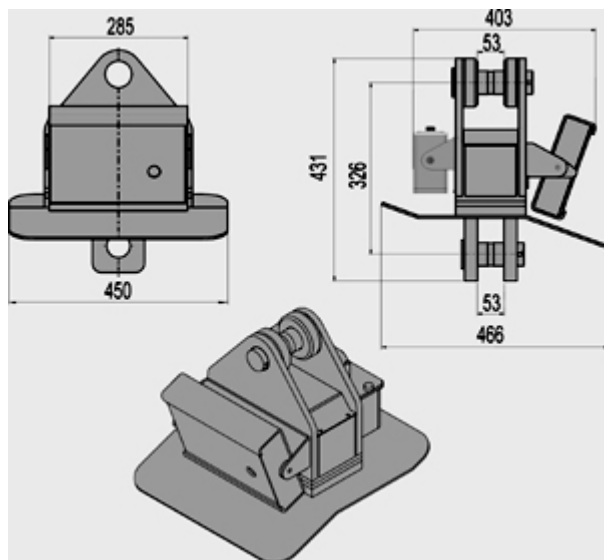
## MCW ATEX SERIEN, DIGITALA TRAVERSIVÅGAR



Industriell traversvåg för bruk i explosionsfarlig miljö (zon 1 och 2) enligt ATEX II 2G c IIC T4 klass. Kompakt och robust utförande

### FUNKTIONER , PRESTANDA

- Effektiv och lättavläst bakgrundsbelyst LCD display med 25 mm höga tecken
- Onoggrannhet < 0,03% av last
- Hölje av stål, ugnslackerad
- Temperaturområde -10°C till +70°C
- Femfaldig säkerhetsfaktor K=5 ( K=4 för 35 tons version )
- Drivs av hermetiskt kapslat laddningsbart batteri ( ca 160 tim kontinuerlig drift ) batteriladdare, för laddning utanför zon, 230 VAC 50 Hz medföljer leverans
- Digital setup/filtrering och justering av vågen.
- Funktion för toppvärdesvisning, fryst display, summering av visade värden, lb/kg omvandling mm.
- Tätt tangentbord med 16 tangenter
- CESI 04 ATEX EC typgodkännande certifikat



Levereras utan upphängning och säkerhetskrok.

Kan beställas som tillbehör.

### TILLGÅNGLIGA VERSIONER/TILLBEHÖR

Art nr.	Kapacitet	Visad upplösning ( d )	CE-M upplösning
MCW ATEX 6	6 000 kg	1 kg	—
MCW ATEX 10	10 000 kg	2 kg	—
MCW ATEX 15	15 000 kg	2 kg	—
MCW ATEX 25	25 000 kg	5 kg	—
MCW ATEX 35	35 000 kg	10 kg	—

CARL LIDÈN VÅGSERVICE  
Huskvarnavägen 40  
554 54 Jönköping

Tfn 036-125 780  
Fax 036-125 789

www.carlliden.com  
info@carlliden.com