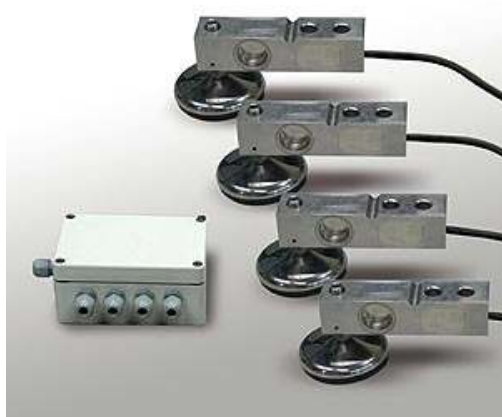


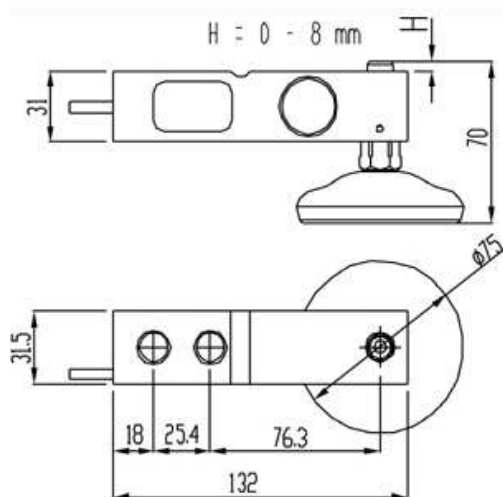
PLK SERIEN, LASTCELLSKIT KOMPLETT



Lastcellskit komplett lämpat för konstruktion av plattformsvågar, djurvågar, behållarvågar mm. 4 st. lastceller i rostfritt stål IP 68. Typgodkänd CE-M klass OIML C3. 4 st. maskinskor i rostfritt stål samt kopplingslåda IP67 med 5 kabelgenomföringar och hörnjusteringskort monterat. Köp till valfri indikator eller transmitter och bygg din egen väg.

FUNKTIONER, PRESTANDA

- Minsta verifieringsskaldel : $V_{min} = E_{Max} / 10\ 000$
- Max antal verifieringsskaldel: $n_{LC} = 3000$
- Kombinerat fel < 0,017% FS
- Utsignal vid max last: 2 mV/V $\pm 0,1\%$
- Temperaturpåverkan noll: 0,0014% / °C
- Temperaturpåverkan full last : 0,0014% / °C
- Kompenserat temperaturområde: -10°C till +40°C
- Temperaturområde användande: -20°C till +60°C
- Kryp efter 30 minuter: <0,024% FS
- Max matningsspänning: 15 VDC
- Ingångsimpedans: $385 \pm 20\ \Omega$
- Utgångsimpedans: $350 \pm 5\ \Omega$
- Isolationsresistans: > 5000 M Ω
- Tillåten överlast: 150% FS
- Max överlast: 200% FS
- 6-ledad skärmad kabel, längd 5 m



TILLGÄNGLIGA VERSIONER

Art nr.

PLK4 03 C3

PLK4 05 C3

PLK4 10 C3

PLK4 20 C3

Innehåller

4 x SBK lastceller 300 kg + 4 maskinskor + kopplingslåda

4 x SBK lastceller 500 kg + 4 maskinskor + kopplingslåda

4 x SBK lastceller 1000 kg + 4 maskinskor + kopplingslåda

4 x SBK lastceller 2000 kg + 4 maskinskor + kopplingslåda



CARL LIDÈN VÅGSERVICE
Huskvarnavägen 40
554 54 Jönköping

Tfn 036-125 780
Fax 036-125 789

www.carlliden.com
info@carlliden.com